

EFFECTIVO Y EFICIENTE

EL NUEVO SISTEMA DE CAJÓN DE PERSIANA REHAU COMFORT-DESIGN PLUS



SENCILLAMENTE CONVINCENTE

EL NUEVO SISTEMA DE CAJÓN DE PERSIANA REHAU COMFORT-DESIGN PLUS ¡UNA SOLUCIÓN RENTABLE!

El innovador sistema de cajón de persiana REHAU Comfort-Design Plus es idóneo tanto para obra nueva como para rehabilitación y combinable con todas las ventanas convencionales de PVC, aluminio o madera. Como marca de prestigio internacional, REHAU apuesta por la innovación y funcionalidad, además de conceder gran importancia a la durabilidad y óptima productividad de todos sus sistemas.

El sistema está basado en una moderna plataforma tecnológica y convence por:

- su gran rendimiento de coste, su
- su elaboración rápida y sencilla, su
- su montaje sencillo y rápido

El sistema de cajón de persiana REHAU Comfort-Design Plus ofrece soluciones óptimas para las necesidades y requerimientos más variados, siendo al mismo tiempo un elemento de diseño que dota a cualquier edificio de una estética perfecta.

¡Benefíciase Ud. también de este sistema de cajón de persiana innovador y orientado hacia las necesidades de la práctica!

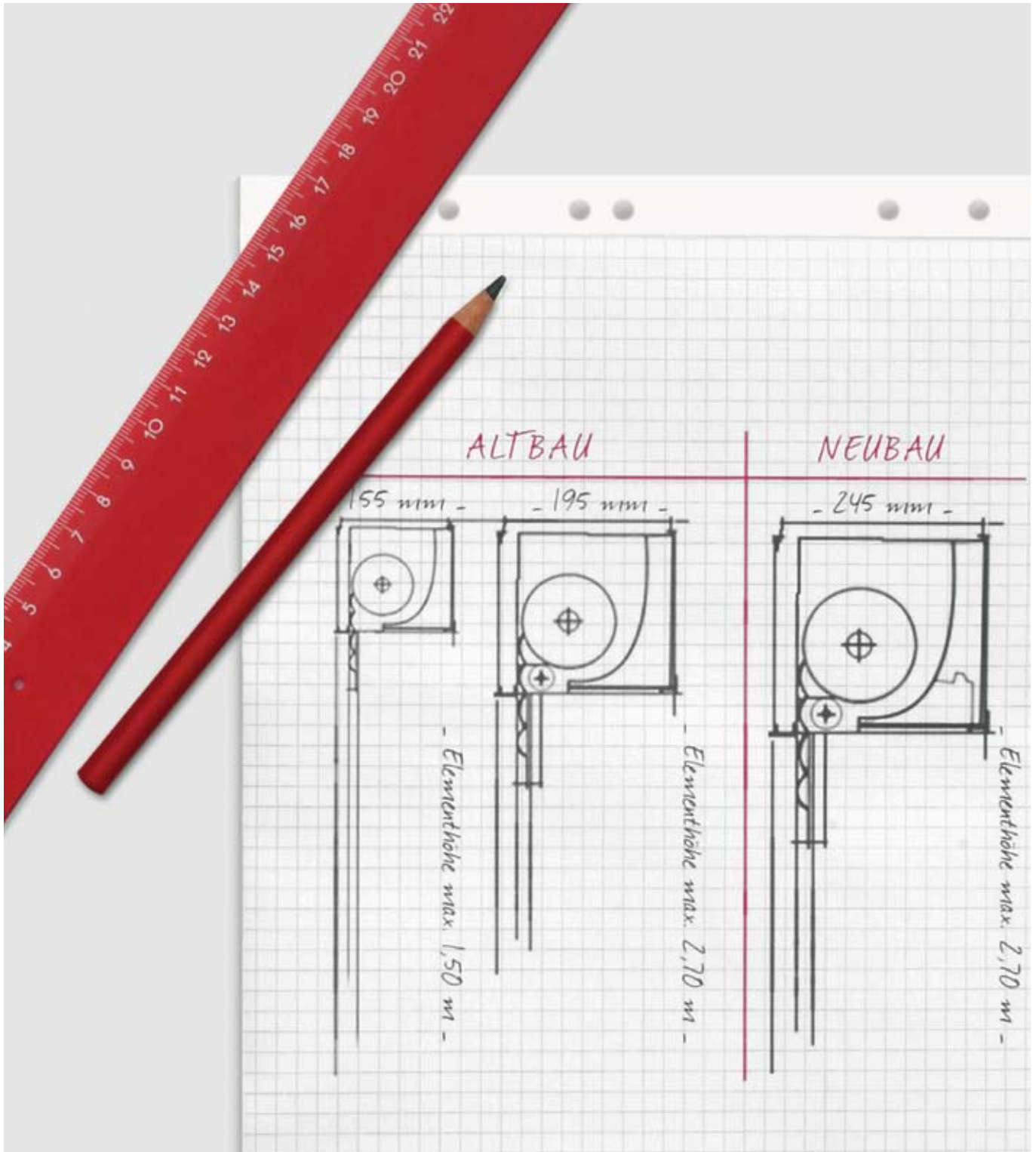
Las dimensiones de elemento 155 mm y 195 mm para la rehabilitación

Para la rehabilitación el sistema se ofrece en las dimensiones 155 mm y 195 mm. Con la dimensión 155 mm se puede realizar una altura de elemento de hasta 1,5 m y con la dimensión 195 mm una altura de elemento de 2,7 m. En el ámbito de la rehabilitación se recomienda la utilización de lamas mini de 37 mm de altura.

La dimensión de elemento de 245 mm para la obra nueva

La dimensión de elemento 245 mm ha sido desarrollada específicamente para la obra nueva. Es adecuada para alturas de elemento máximas de 2,7 m. De esta forma, se puede responder en todo momento con flexibilidad a los escenarios arquitectónicos más variados y a los deseos individuales de cada cliente. Para el empleo del sistema en el ámbito de la obra nueva, la lama idónea es la lama maxi, de 52 mm de alto. Incluso con la cuña aislante de 2 piezas queda garantizada una evacuación segura de la humedad de la persiana (patente solicitada).

LA PLATAFORMA TECNOLÓGICA MODERNA REDUCE A UN MÍNIMO LOS TRABAJOS Y OFRECE UN MÁXIMO DE SOLUCIONES INDIVIDUALIZADAS



Con la moderna plataforma tecnológica Ud. trabaja más rentablemente y alcanza una productividad óptima:

- Considerable ahorro de tiempo gracias a los procesos de trabajo estandarizados.
- Sólo se precisa un juego de perfiles por tamaño de elemento, independientemente de la profundidad de las ventanas.
- El cajón y la ventana ya pueden venir completamente montados del taller, es decir, "todo en uno".
- Gracias al equipamiento unificado de los componentes básicos se simplifica el proyectado, se agiliza la elaboración y se facilita el montaje.
- Mediante la pieza lateral de 16 mm de anchura se gana un espacio de maniobra notable para el enlucido de los telares laterales. En consecuencia, se simplifica claramente el proceso de trabajo.
- "Two in one" Esta funcional guía ofrece un alto grado de flexibilidad, porque se puede montar a la izquierda, a la derecha y en el centro.
- Hay disponibles diversas guías de conexión, también para sistemas de la competencia.
- Gracias al perfil base oblicuo y al dimensionamiento de la mosquitera queda garantizada una evacuación sin obstáculos del agua, haciendo superfluos los orificios de drenaje.

Con REHAU Comfort-Design Plus podrá Ud. satisfacer las exigencias específicas de sus clientes, porque este moderno sistema se puede emplear fácilmente tanto en obra nueva como en rehabilitación y, además, confiere una estética atractiva al edificio.



Juego con cuatro perfiles

REHAU Comfort-Design Plus ofrece muchas ventajas en un único sistema: ¡innovación, know-how y óptima productividad!

UN ESTÁNDAR ELEVADO

PANORÁMICA SOBRE TODAS LAS VENTAJAS

Rehabilitación



Principales datos técnicos y detalles de equipamiento:

Tamaño del cajón	155 mm
Apto para ventanas de PVC, aluminio o madera	X
Altura de las lamas	lama mini de 37 mm
Altura del elemento*	1,5 m
Utilización de lámina de alta densidad aislamiento acústico	X
Seguro antiapalancamiento integrado	X
Registro	hacia dentro
Cuña aislante de dos piezas	-
Perfil guía integrado en el cabezal	X
Embocadura universal para la entrada de la persiana	-
Utilización de un eje de 60 para los motores de tubo	-
Montaje completo sobre el elemento de ventana	X
Dos juntas de burlete en los perfiles de cajón	X
Perfiles de cajón multicámara	X
Bridas de acero enrasadas en los lados	X
Perfil base oblicuo, para expulsar la humedad	X
Embocadura limitadora, para una entrada regulable de la persiana	X
Fijación de los cabezales opcionalmente mediante encolado u atornillado	X
Mosquitera integrada en el cajón	-
Opciones de enlucido	admite enlucido exterior
Ángulo interior para enlucido	-
Ayuda para el montaje del cajón encima de los cabezales	X
Guiado del cable dentro de los cabezales	X
Marcas para taladrado en los cabezales	X

Estas ventajas convencen

El innovador sistema de cajón de persiana REHAU Comfort-Design Plus ofrece numerosas ayudas para el montaje, opciones de equipamiento y detalles de elaboración estudiados.

En esta tabla se resumen sus principales ventajas.

* Las dimensiones máx. dependen de la normativa y los reglamentos aplicables en cada caso, de las dimensiones máximas de las persianas y de la mosquitera, así como de otros requerimientos de construcción de cada caso de aplicación concreto.

Rehabilitación

Obra nueva



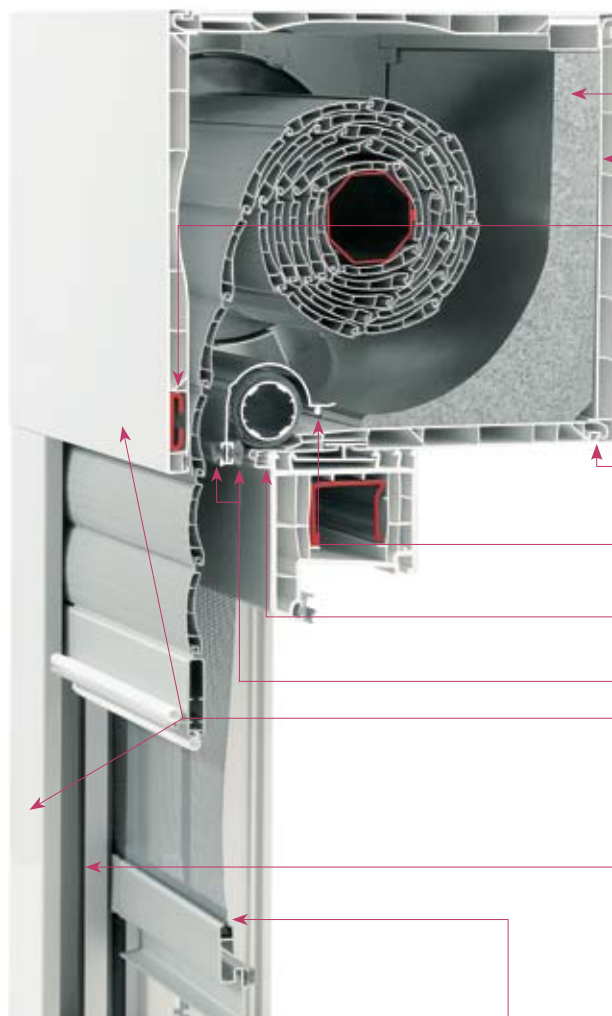
195 mm

245 mm

X	X
lama mini de 37 mm	lama mini de 37 mm y lama maxi de 52 mm
2,7 m	2,7 m
X	X
X	X
hacia dentro	hacia dentro o hacia abajo
-	X
X	-
-	X
X	X
X	X
X	X
X	X
X	X
X	X
X	X
X	X
X	X
opcional	opcional
admite enlucido exterior	admite enlucido exterior e interior
-	colocación enrasada
X	X
X	X
X	X

EL INNOVADOR SISTEMA DE CAJÓN DE PERSIANA

CON DETALLES ESTUDIADOS Y UNA ESTÉTICA ATRACTIVA



Alberga todavía más ventajas para Ud.:

- El perfil base oblicuo expulsa la humedad que ha penetrado desde fuera a través de la persiana, de forma que se pueden subir sin reparos también las persianas húmedas.
- En el proceso de trabajo automatizado únicamente hay que encolar el cabezal y, en el caso de la elaboración manual, hay que atornillarlo.
- Gracias a la utilización de cuñas aislantes especiales, los elementos de cajón monobloc cumplen los requerimientos de aislamiento térmico según las bases de cálculo más estrictas del listado de normativa de la construcción 2/2005 resp. la DIN 4108 Hoja anexa 2: 2004-01.
- Perfiles de cajón con detalles de clipado de eficacia probada.
- La embocadura limitadora (opcional) proporciona una entrada regulable de la persiana, combinada con una cuña termoaislante continua.

Cuñas termoaislantes fijadas en el cabezal, para un aislamiento térmico mejorado

Lámina de alta densidad para una insonorización óptima

Refuerzo de acero, para una solidez adicional y duradera

Registro interior integrado de fábrica en los cajones para obra nueva y rehabilitación. En el cajón de 245 mm de altura para obra nueva, el registro puede estar orientado hacia el interior o hacia abajo

La tapa de la mosquitera fijada al cabezal facilita, en combinación con el perfil base oblicuo, una evacuación libre de obstáculos del agua. Gracias a ello se puede subir la persiana aunque esté mojada, sin miedo a que a continuación quede humedad residual en el interior del cajón

Topado del marco con el perfil base, para una mayor estanqueidad al viento y al agua

Junta de burlate, para una mayor insonorización y protección contra el agua

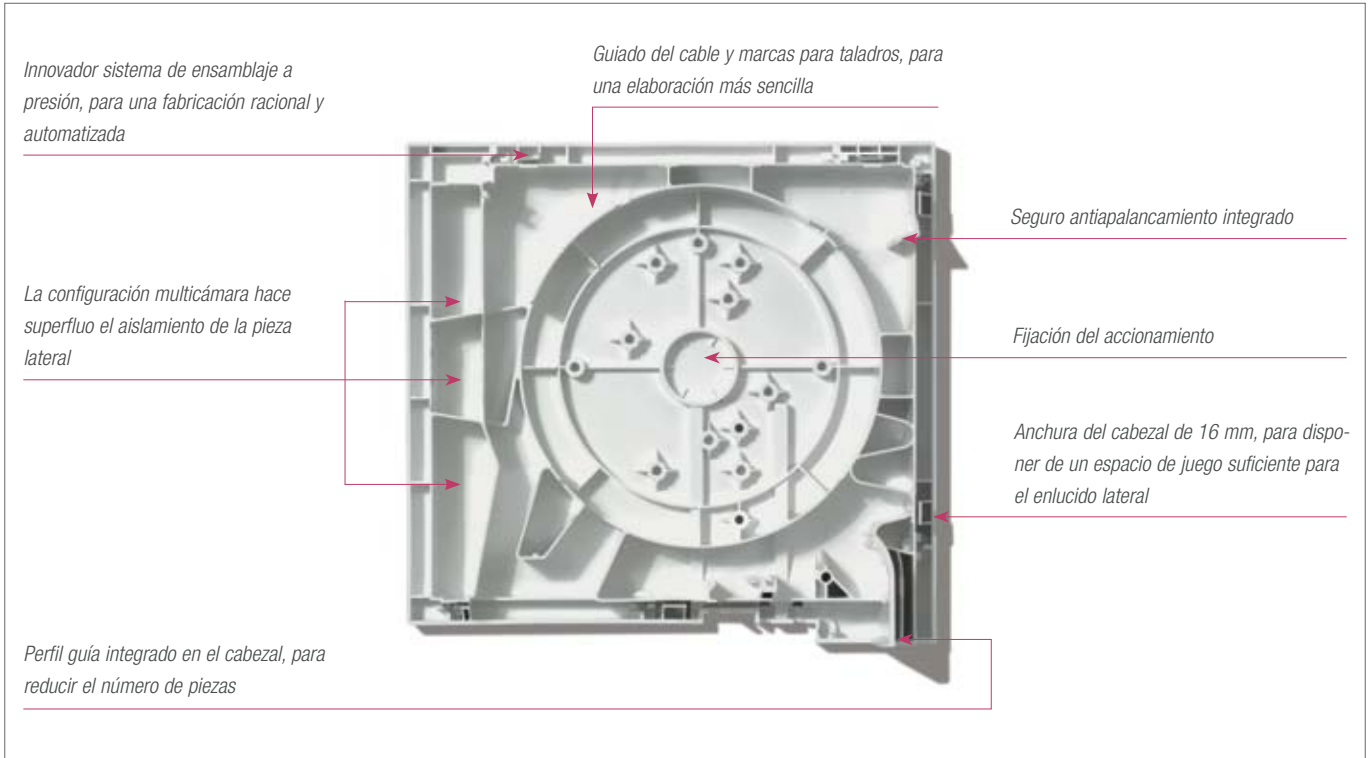
Numerosas variantes de color, para una estética elegante

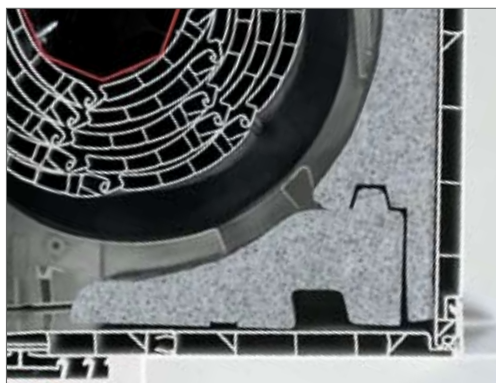
La guía le proporciona a la persiana seguridad, solidez y un funcionamiento silencioso. De esta forma, se evitan los molestos traqueteos de la persiana

La mosquitera opcional impide la entrada de mosquitos, moscas, etc. Al mismo tiempo, la persiana queda equipada con un cómodo perfil asidero, que garantiza una maniobra sencilla de la misma

LAS VENTAJAS ESTÁN EN LOS DETALLES

PARA UNA ELABORACIÓN MÁS SENCILLA Y RÁPIDA





Registro por dentro o abajo

En las dimensiones de elemento 155 mm y 195 mm el registro se realiza hacia dentro. En la dimensión de elemento 245 mm, el juego de perfiles polivalente hace también posible el registro hacia abajo.



Guía para mosquitera

Esta guía va provista de juntas de burlete especiales, que aseguran que la mosquitera es conducida óptimamente y con seguridad por la guía y se puede encajar en todo momento fácilmente de nuevo en la misma.



Ángulo de conexión a obra interior

En este caso se monta el perfil interior del cajón con una ranura de clipado exactamente al revés, hacia fuera. Esto permite montar fácilmente el ángulo de conexión a obra. En consecuencia, en la obra nueva se puede enlucir sobre el cajón tanto por dentro como por fuera.



Ángulo de conexión a obra exterior

Para un remate limpio del enlucido se utiliza un perfil en ángulo aplicado sobre el perfil exterior del cajón.



Cuña aislante

Mediante la utilización de cuñas termoaislantes especiales, los cajones monobloc cumplen los requerimientos de aislamiento térmico más estrictos, que utilizan como bases de cálculo el listado de normativa de la construcción 2/2005 resp. la DIN 4108 Hoja anexa 2 : 2004-01.



Configuración multicámara

Gracias a la configuración multicámara del cabezal, el aislamiento del mismo resulta ahora superfluo.



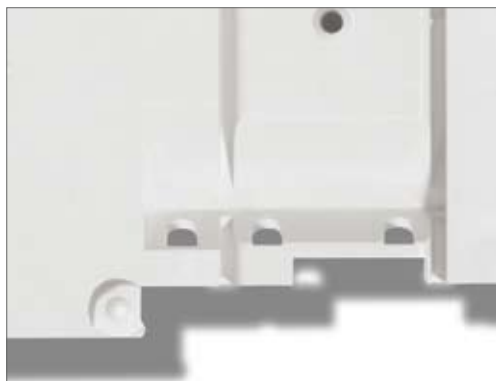
Seguro antiapalancamiento

La cara interior del cabezal incorpora de fábrica un seguro antiapalancamiento, que dificulta la elevación manual de la persiana.



Guiado del cable y marcas para taladros

Las guías para el cable y las marcas para los taladros agilizan y simplifican la elaboración.



Ayuda para el montaje del cajón

Gracias a los orificios para atornillado pretal-drados en el cabezal del cajón, resulta sencilla y rápida una fijación óptima del cajón. Se ahorra así una operación de trabajo.



Embocadura universal

La embocadura universal del elemento de 245 mm permite utilizar opcionalmente lamas mini o maxi.



Ángulo de montaje

El ángulo de montaje se encaja sobre el perfil exterior y sirve para disponer de una posibilidad de fijación óptima con diferentes tipos de conexión a obra.



Fijación del accionamiento

Los mecanismos y motores de eje REHAU de fabricantes escogidos se pueden atornillar directamente al cabezal, sin necesidad de una plancha de refuerzo.



Atento a las últimas tendencias – REHAU Comfort-Design Plus

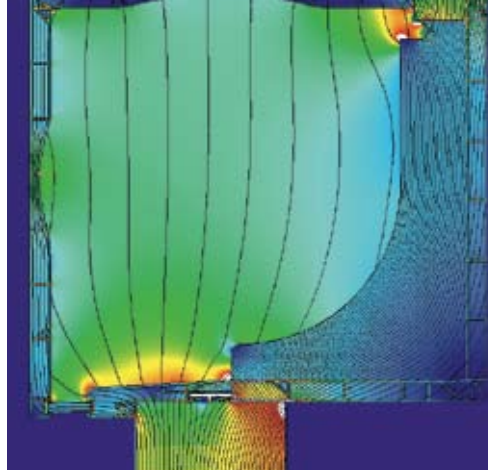
REHAU Comfort-Design Plus satisface precisamente las necesidades de nuestra época. Ofrece confort, protección y seguridad, todo en uno. Además, la marca de prestigio REHAU es sinónimo de gran durabilidad y mantenimiento reducido. Las persianas están adquiriendo una importancia creciente en términos generales, porque una persiana bajada proporciona, además protección solar y contra las miradas indiscretas. En los días soleados y calurosos reduce la entrada de luz solar y de noche crea un ambiente de bienestar, a salvo de miradas indiscretas.

UN VERDADERO TODO TERRENO

ESTE SISTEMA CONVENCERÁ TAMBIÉN A SUS CLIENTES

Aislamiento térmico

El sistema de cajón de persiana REHAU Comfort-Design Plus cumple los requerimientos de aislamiento térmico más recientes, según las bases de cálculo más estrictas de la norma DIN 4108-2. Según reza un estudio del Instituto Fraunhofer, con estas persianas es posible una reducción de las pérdidas de calor de hasta el 25 %. La pieza lateral está configurada como sistema multicámara, que hace superfluo un aislamiento térmico adicional.



Seguridad antiefracción

La seguridad antiefracción queda garantizada mediante el seguro antiapalancamiento integrado en la pieza lateral. Está también demostrado que las persianas cerradas proporcionan una elevada seguridad antirrobo, porque crean una barrera psicológica adicional.



Insonorización, protección contra las miradas indiscretas y solar

En cualquiera de los cajones se puede montar opcionalmente una lámina de alta densidad, que proporciona un aislamiento acústico adicional. Puede alcanzarse hasta un aislamiento acústico de clase 4. Además, las persianas REHAU Comfort-Design Plus reducen considerablemente la entrada de los rayos solares. Como protección contra las miradas indiscretas, el sistema crea un ambiente agradable en el interior, porque oculta a los habitantes de las molestas miradas desde el exterior.



EL CAJÓN DE PERSIANA

VARIEDAD DE COLORES PARA SATISFACER LOS DESEOS PARTICULARES DE CADA CLIENTE

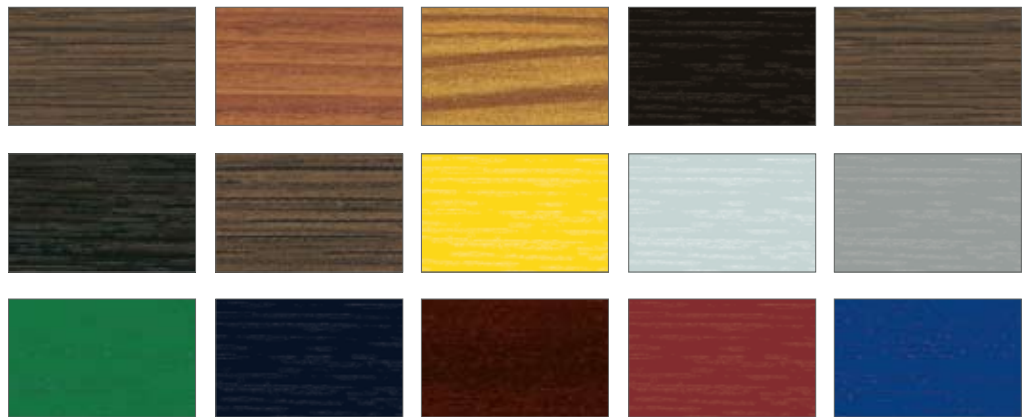
Margen de acción para posibilidades de diseño personalizado

REHAU Comfort-Design Plus ofrece también variadas posibilidades a la hora de elegir el color. Hay disponible una oferta de colores y acabados superficiales adecuados a las necesidades y gustos personales de cada cliente, para armonizar perfectamente el sistema de cajón de persiana con la estética de las ventanas.

Ya sea foliado o pintado, no hay deseo que quede incumplido

Haciendo uso de superficies especiales se puede satisfacer cualquier deseo del cliente, por insólito que sea. Para el pintado del cajón monobloc hay disponibles más de 150 colores de la carta RAL. El foliado especial produce un acabado de alta calidad estética. Aquí el cliente puede escoger entre diversos folios decorativos tipo madera y de colores sólidos.

Una gran diversidad de variantes para satisfacer los deseos de cada cliente
REHAU Comfort-Design Plus permite elegir entre superficies pintadas y foliadas en una gran variedad de colores para los cajones monobloc.



LAS MODALIDADES DE ACCIONAMIENTO

CONFORTABLES Y FUNCIONALES

Las modalidades de accionamiento:

suya es la elección

Puede escoger entre 3 modalidades de accionamiento distintas:

- accionamiento por cinta
- accionamiento por manivela
- accionamiento eléctrico

El sistema procura una fácil operación de la persiana en las tres modalidades de accionamiento.

Fijación del motor

Los mecanismos y motores de eje REHAU de fabricantes escogidos se pueden atornillar directamente al cabezal, sin necesidad de recurrir a una plancha de refuerzo. Gracias a la utilización del eje de 60 mm en los tamaños de cajón 195 y 245 mm se pueden montar también motores de eje más potentes.



Modalidad de accionamiento por cinta



Modalidad de accionamiento por manivela



Modalidad de accionamiento con motor eléctrico

LA MOSQUITERA

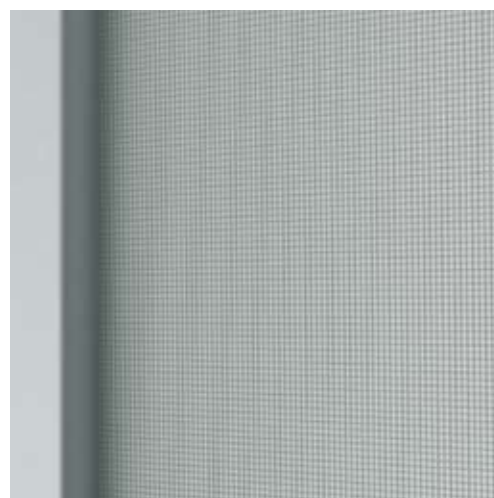
FÁCIL DE MONTAR Y SUSTITUIBLE EN TODO MOMENTO

Óptima tanto en obra nueva como en rehabilitación

La mosquitera se integra como opción en los tamaños de cajón 195 mm, para rehabilitación, ó 245 mm para obra nueva. Además, su montaje no presenta complicaciones. El tamaño de cajón 245 mm admite también el montaje posterior de la mosquitera. La guía y el perfil de remate van provistos de juntas de burlete especiales, que aseguran que la mosquitera será conducida óptimamente y con seguridad dentro de la guía y, además, se podrá encajar fácilmente de nuevo dentro de la misma.



El cajón monobloc se suministra siempre con una profundidad de penetración de 50 mm y conexiones unificadas, independientemente de si se desea la ejecución con o sin mosquitera.



Esta mosquitera es confortable y fácil de manejar

La mosquitera está realizada en un fino tejido de fibra de vidrio, denominado también gasa. Se caracteriza por su elevada translucidez y resistencia a la intemperie, además de no perturbar la visibilidad hacia el exterior. Aparte de esto, la altura de la mosquitera se puede regular individualmente.

Otra prestación importante es la pieza de revestimiento para la mosquitera, fijada sólo en el cabezal y no al fondo. De esta forma no queda expuesta al agua y, al mismo tiempo, la gasa queda protegida contra los daños.

Gracias a la junta de burlete aplicada en la pieza de revestimiento ya no pueden penetrar insectos dentro del cajón.

LAS LAMAS DE PERSIANA

EL ESCUDO PROTECTOR ACTUAL DE TODA VIVIENDA

Las innovadoras lamas de persiana van provistas de una microperforación, un detalle genial, que combina la protección contra la luz y las miradas indiscretas con la protección contra los insectos. La suave difusión de la luz y la óptima circulación del aire crean un ambiente agradable en el interior de la vivienda. Su moderno diseño, con estrías decorativas, realza la estética de cualquier estancia. Al mismo tiempo, las lamas de persiana REHAU ofrecen aislamiento térmico integrado, así como protección solar, insonorización y protección contra la intemperie.

Las lamas de persiana se ofrecen como lamas mini y como lamas maxi. Las lamas mini, con una altura de 37 mm, precisan un espacio de arrollado menor, por lo cual se utilizan, sobre todo, en rehabilitación. Las lamas maxi, con una altura de 52 mm, son utilizables en obra nueva con la dimensión de cajón específica de 245 mm. La embocadura universal no va montada en el lateral; gracias a esto, es apta tanto para lamas mini como para lamas maxi.



Microperforación, para una mejor protección contra los insectos



Lamas mini y maxi

Los colores estándar de las lamas de persiana



Blanco



Gris claro



Beige



Gris oscuro

ALTA CALIDAD Y SERVICIO MUY EFICIENTE



REHAU convence por su dilatada experiencia y amplio know-how en el campo de los sistemas de cajón de persiana y sistemas de perfiles de máxima calidad. Además, REHAU ofrece a las carpinterías un impresionante paquete con los más variados servicios posventa. Las carpinterías se benefician de una amplia oferta de asesoramiento, así como de un soporte cualificado y fiable para todas las fases de sus proyectos de obra. Unos sofisticados programas informáticos de proyectado y cálculo proporcionan ayuda ya durante la fase de diseño. Estos programas se pueden instalar en todo momento y de forma sencilla a través de Internet.

La REHAU Academy para el área de Construcción tiene una amplia oferta formativa. Las carpinterías pueden seguir allí cursillos y seminarios de alto nivel, obtener asesoramiento técnico sobre todas las cuestiones que pueden surgir en torno al montaje y hacer uso de una oferta de seminarios especialmente adaptada a las necesidades específicas de formación continua de cada alumno.

También en el ámbito de la publicidad y la promoción de ventas, las carpinterías pueden aprovechar el soporte profesional de REHAU, que incluye medios de promoción de ventas profesionales, tales como folletos para targets específicos y modelos de anuncio que producen la impresión de haber sido diseñados especialmente para su propia carpintería.

E: Barcelona: C/ Miquel Servet, 25, Pol. Ind. Camí Ral, Apartado de correos nº 164, 08850 Gavà / Barcelona, Tel.: 93 635 35 00, Fax: 93 635 35 02, Barcelona@REHAU.com **Bilbao:** Ctra. Bilbao-Plencia, 31, Edificio Inbisa, Dpto. 202/203, 48950 Asúa-Erandio / Vizcaya, Tel.: 94 453 86 36, Fax: 94 453 86 37, Bilbao@REHAU.com **Madrid:** Hnos. Lumiere, 8, Pol. Ind. San Marcos, 28906 Getafe / Madrid, Tel.: 91 683 94 25, Fax: 91 683 10 63, Madrid@REHAU.com **P: Lisboa:** Rua 25 de Abril nº 1 - Piso 1-2685-368 Prior Velho Tel.: 351 21 949 72 20, Fax: 351 21 949 72 39, Lisboa@REHAU.com